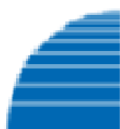




VOCE DI CAPITOLATO

CANALETTE SEMICIRCOLARI IN ACCIAIO ONDULATO

VERSIONE 2023



Sede Legale:
S.S. 231 n. 8/A - 12066 Monticello d'Alba (CN) Italia
Tel. +39 0141 418411 - Fax +39 0141 211373
Stabilimento:
Reg. S. Antonio, 71 - 12066 Monticello d'Alba (CN) Italia
Tel. +39 0173 64715 - Fax +39 0173 64184



Cod.Fisc. e P.IVA 03141780019
P.IVA Intracomunitaria IT 03141780019
Cap. Soc. Delib. Sott. e Versato € 10.000.000,00
Iscrizione Reg. Imprese Cuneo al n. di Cod. Fisc. 03141780019
Iscrizione R.E.A. della C.C.I.A.A. Cuneo al n. 218830
Tubosider S.p.A.
società soggetta alla direzione ed al coordinamento di Itinera S.p.a.
E-mail: info@tubosider.it
Web: www.tubosider.it

INTRODUZIONE

La regimazione delle acque superficiali e dei fossi di scolo nelle campagne è un problema che ha trovato da tempo un'ottima soluzione tramite l'utilizzo delle canalette prefabbricate in acciaio ondulato e zincato.

L'adozione di tali manufatti consente, in qualsivoglia condizione di terreno, il controllo delle acque superficiali, sorgive o meteoriche.

Il convogliamento dell'acqua in zone prestabilite unisce al vantaggio di evitare infiltrazioni ed erosioni, anche la possibilità di raccogliere l'acqua per le necessità primarie delle varie zone: irrigazione, acquedotti, fonti d'energia, servizi antincendio ecc.

L'impiego delle canalette consente, al meglio, il rapido smaltimento delle acque del piano viabile di strade che corrono su rilevato.

E' importante sottolineare che la leggerezza delle canalette semicircolari è tale, da consentirne il trasporto in grandi quantità con un solo carico.

Sempre la leggerezza, poi unita alla facilità di montaggio ne permette l'utilizzo anche su forti pendenze.

Ed infine, la loro duttilità assicura un efficace adattamento alla scarpata, garantendone la tenuta ed il servizio anche in presenza di cedimenti o di smottamenti del terreno sul quale sono collocate.

1.0 CARATTERISTICHE DEI MATERIALI

Tutte le canalette semicircolari vengono prodotte con materiali aventi le caratteristiche seguenti:

1.1 Piastre/Elementi di rinforzo

Le lamiere in acciaio del tipo **S235JR**, secondo la norma EN 10025-2 Aprile 2005, devono avere le seguenti caratteristiche meccaniche:

• carico unitario di rottura a trazione	Rm	360 ÷ 510	N/mm ²
• carico unitario di snervamento	ReH	235	N/mm ²
• resilienza	Temperatura	20	°C
	Energia	27	J
• allungamento percentuale	Sp. > 1.0 ÷ ≤ 1.5 mm.	A	≥ 18 %
	Sp. > 1.5 ÷ ≤ 2.0 mm.	A	≥ 19 %
	Sp. > 2.0 ÷ ≤ 2.5 mm.	A	≥ 20 %
	Sp. > 2.5 ÷ < 3.0 mm.	A	≥ 21 %
	Sp. ≥ 3.0 ÷ ≤ 40.0 mm.	A	≥ 26 %

Le dimensioni delle lamiere sono nominali e si riferiscono alle lamiere di origine grezze, non zincate; per esse valgono le tolleranze secondo la norma EN 10051; anche i pesi, essendo teorici, sono variabili in funzione delle dimensioni reali delle lamiere.

1.2 Bulloneria

Vengono utilizzati bulloni ad alta resistenza classe 8.8, aventi le caratteristiche meccaniche indicate nella norma EN ISO 898-1 (viti) e nella norma EN ISO 898-2 (dadi).

A seconda, del tipo di ondulazione sono impiegate le seguenti tipologie di bulloni con le relative coppie di serraggio^a:

Ondulazione tipo	Bullone tipo	Coppie di serraggio ^a Classe 8.8	
		Min ^b Nm.	Max ^c Nm.
T70 T100	M12	45	90 ^d
T200	M20	220	439 ^d

^a Tubosider SpA raccomanda di effettuare la regolare taratura della strumentazione da adottarsi (chiave dinamometrica, avvitatore pneumatico, ecc.).

^b Il limite di accettabilità è comunque a discrezione della DL.

^c Secondo NTC D.M. 17 gennaio 2018 (NTC2018) §4.2.8 Unioni – Tabella 4.2.XVI Coppie di serraggio per bulloni 8.8, Fattore K = 0.16.

^d Valori superiori alla coppia di serraggio massima sono ammissibili a discrezione della DL previa verifica sperimentale che il serraggio applicato non determini la rottura dei bulloni e/o la deformazione delle piastre da collegare.

1.3 Protezioni superficiali

Ai fini della protezione contro la corrosione si prescrive per le piastre e la bulloneria una zincatura per immersione in bagno caldo con un quantitativo di zinco variabile in funzione dello spessore delle piastre e del tipo di bulloneria, ciò conforme alla norma EN ISO 1461: 2009, nello specifico:

Piastre/Elementi di rinforzo

Spessore acciaio mm.	Minimo spessore locale del rivestimento μm .	Minimo spessore medio del rivestimento μm .
> 6.0	70	85
> 3.0 ÷ ≤ 6.0	55	70
≥ 1.5 ÷ ≤ 3.0	45	55
< 1.5	35	45

Bulloneria

Diametro mm.	Minimo spessore locale del rivestimento μm .	Minimo spessore medio del rivestimento μm .
> 6	40	50
≤ 6	20	25

o ad altre normative vigenti.

La protezione è idonea ad assicurare la durata del prodotto in condizioni ambientali ordinarie.



Condizioni di aggressività diverse da quelle esposte devono essere oggetto di uno studio particolare, ai fini di decidere il tipo di protezione supplementare da adottare (spessori sacrificali oppure trattamenti epossidici).

Categorie ambientali, rischi di corrosione e tassi di corrosione

Codice	Categoria di corrosione	Rischio di corrosione	Tasso di corrosione perdita media di spessore di zinco ^{e, f} μm/anno
C1	Interno: asciutto	Molto basso	≤ 0.1
C2	Interno: condensa occasionale Esterno: ambiente rurale	Basso	Da 0.1 a 0.7
C3	Interno: alta umidità, leggero inquinamento Esterno: ambiente urbano o costiero temperato	Medio	Da 0.7 a 2
C4	Interno: piscine, impianti chimici, ecc. Esterno: ambiente industriale o urbano costiero	Alto	Da 2 a 4
C5	Esterno: ambiente industriale con alta umidità o alta salinità costiera	Molto alto	Da 4 a 8
Lm2	Acqua marina in regioni temperate	Molto alto	Da 10 a 20 ^g

^e I valori della perdita di spessore sono identici a quelli dati nella ISO 9223, eccetto per i tassi di 2 mm. (per anno) o più, che sono stati arrotondati al numero intero.

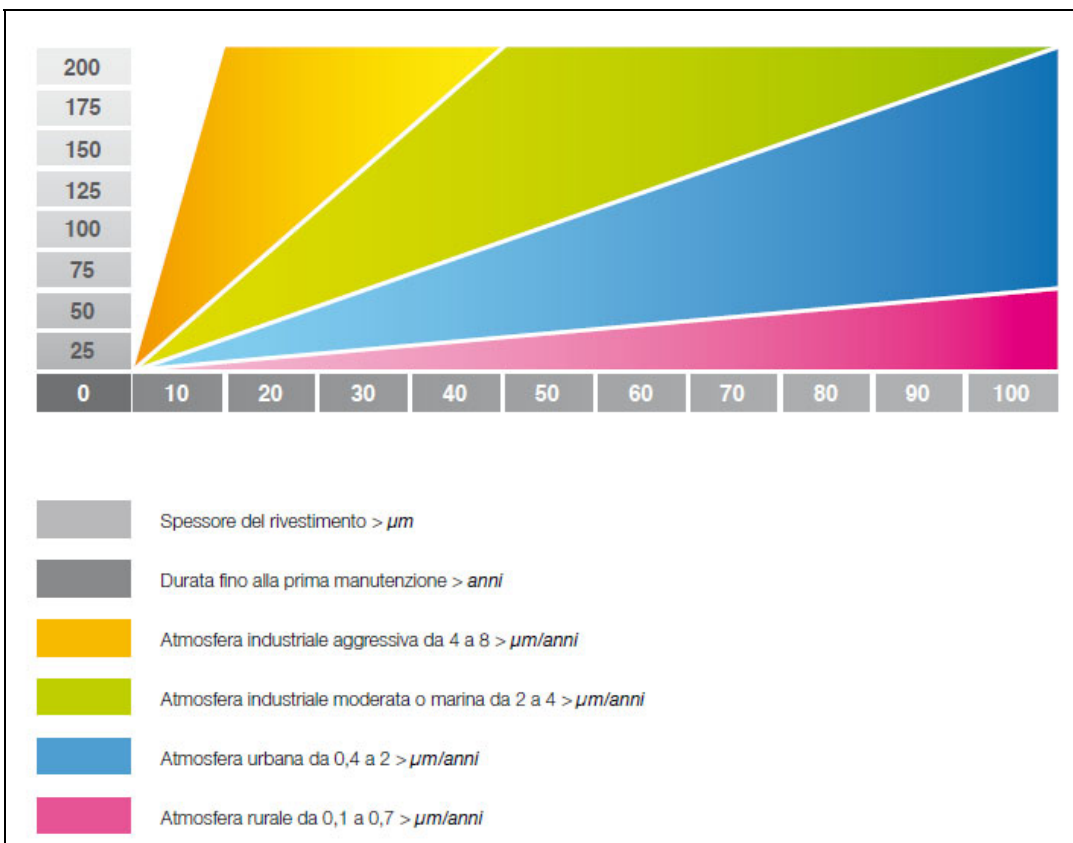
^f Cambiamenti nell'aria per i vari ambienti negli anni. Una sostanziale riduzione dell'inquinamento, specialmente del biossido di zolfo, si è verificata negli ultimi 30 anni nel mondo intero.

Questo vuol dire che i presenti tassi di corrosione (la tabella è basata su dati che si riferiscono ad un periodo dal 1990 al 1995) per ciascuna categoria di ambiente sono molto più bassi dei tassi storici, sono da prevedere anche tassi più bassi in futuro se l'inquinamento continuerà a diminuire

^g L'acqua marina nelle regioni temperate è meno corrosiva per lo zinco dell'acqua salata tropicale, che solitamente è a temperature più alte.

Questa tabella può essere utilizzata negli ambienti marini in regioni temperate europee. Per le condizioni tropicali si consiglia di rivolgersi a degli specialisti di zincatura.

Durata tipo del rivestimento di zinco fino alla prima manutenzione in differenti situazioni ambientali



2.0 CARATTERISTICHE TECNICHE

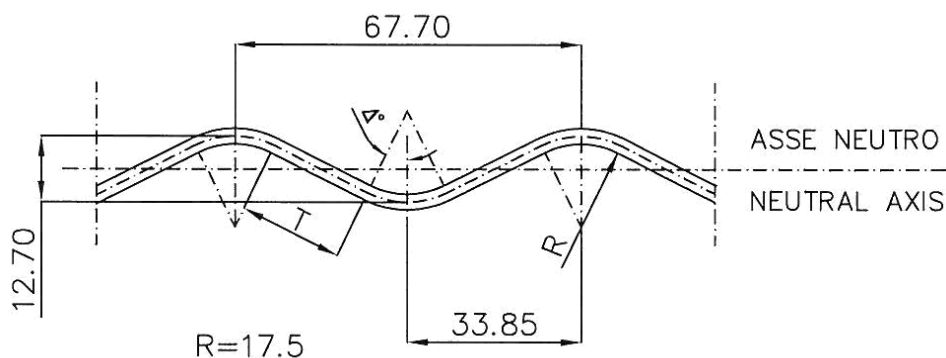
Le canalette vengono prodotte con un tipo di profilatura ondulata delle piastre costituenti le strutture; le onde normali alla generatrice del manufatto possono essere distinte per ampiezza e profondità in:

Ondulazione	Ampiezza mm.	Profondità mm.
T70	67.7	12.7

Per il suddetto tipo di ondulazione, in funzione degli spessori commerciali delle piastre in acciaio utilizzati vengono riportati sotto forma tabellare le caratteristiche geometriche dell'ondulazione.



In funzione degli spessori commerciali delle piastre in acciaio utilizzati, vengono riportate sotto forma tabellare le caratteristiche geometriche dell'ondulazione.



Spessore mm.	Tangente mm.	Angolo Δ°	Momento di inerzia cm. ⁴ *	Modulo di resistenza cm. ³ *	Raggio giratorio cm.	Area cm. ² *
1.5	19.49	26.78	0.0307	0.0432	0.435	0.162
2.0	19.17	26.94	0.0414	0.0564	0.438	0.216
2.5	18.83	27.11	0.0526	0.0692	0.441	0.270

* per cm. lineare di proiezione sull'asse neutro

La foratura delle piastre si suddivide in:

Editor:

P. F. Quaglia

Graphic:

P. F. Quaglia

Documento:

VDC_CS-2023.docx

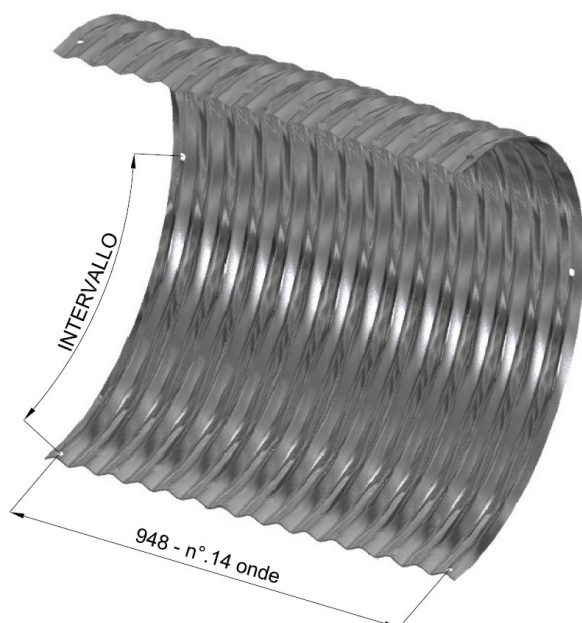
Versione n. 2023

Data: 22/05/2023

- **foratura circonferenziale**, costituita dai fori praticati sui lati delle piastre lungo lo sviluppo circonferenziale del manufatto; tale foratura viene utilizzata per il collegamento dei vari anelli costituenti la canaletta;

In funzione del numero di bulloni che concorrono alla posizione ed interasse dei fori circolari è possibile distinguere:

- interasse dei fori circolari variabile in funzione della luce;
- interasse utile degli anelli della struttura 947.8 mm. (14 onde) → 0.95 m.;
- bulloneria M12, classe 8.8.



3.0 CARATTERISTICHE GEOMETRICHE

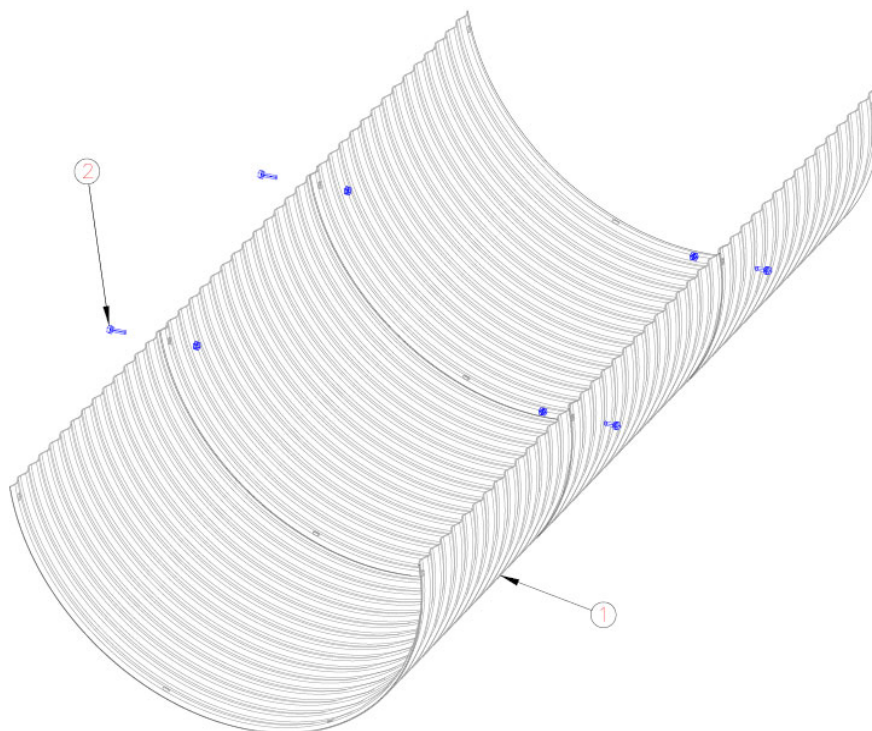
I manufatti vengono realizzati mediante una successione di piastre aventi un modulo di lunghezza multipla di 2.85 m. (n. 3 anelli x 0.95 m.)

Le dimensioni effettive delle canalette semicircolari, riferite all'asse neutro, possono differire da quelle teoriche entro una tolleranza del $\pm 2\%$.



Le canalette semicircolari, in funzione del loro utilizzo, sono suddivise nel seguente modo:

3.1 Pendenza nulla (rif. disegno n. 010-2533 del 17/11/2006)

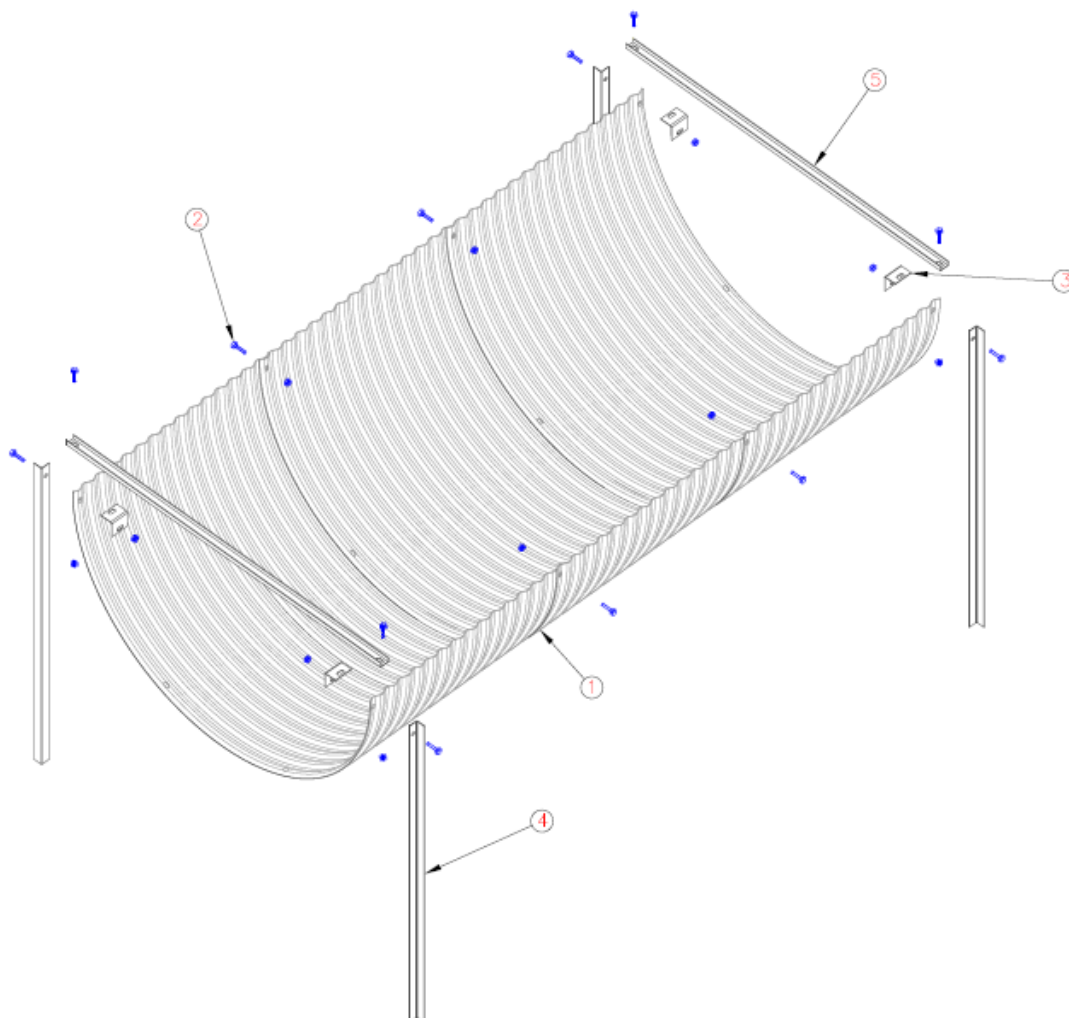


- 1** Piastra ondulazione T70 – tipo CS
- 2** Bullone M12 x 30 (classe 8.8)

3.2 Pendenza < 15 % (rif. disegno n. 010-2534 del 17/11/2006)

Nel caso di pendenze del fosso o della scarpata inferiori al 15 % la canaletta semicircolare sarà rinforzata ai due bordi superiori mediante due fazzoletti longitudinali "L" 70x55x3 mm., ed irrigidita con elementi di rinforzo trasversali "U" 40x20x3 mm. posti ad interasse di 2.85 m. (n. 3 anelli).

Allo stesso interasse saranno previsti due elementi verticali "L" 40x3 mm., per l'ancoraggio della canaletta al terreno, con l'altezza variabile in funzione delle dimensioni del manufatto.

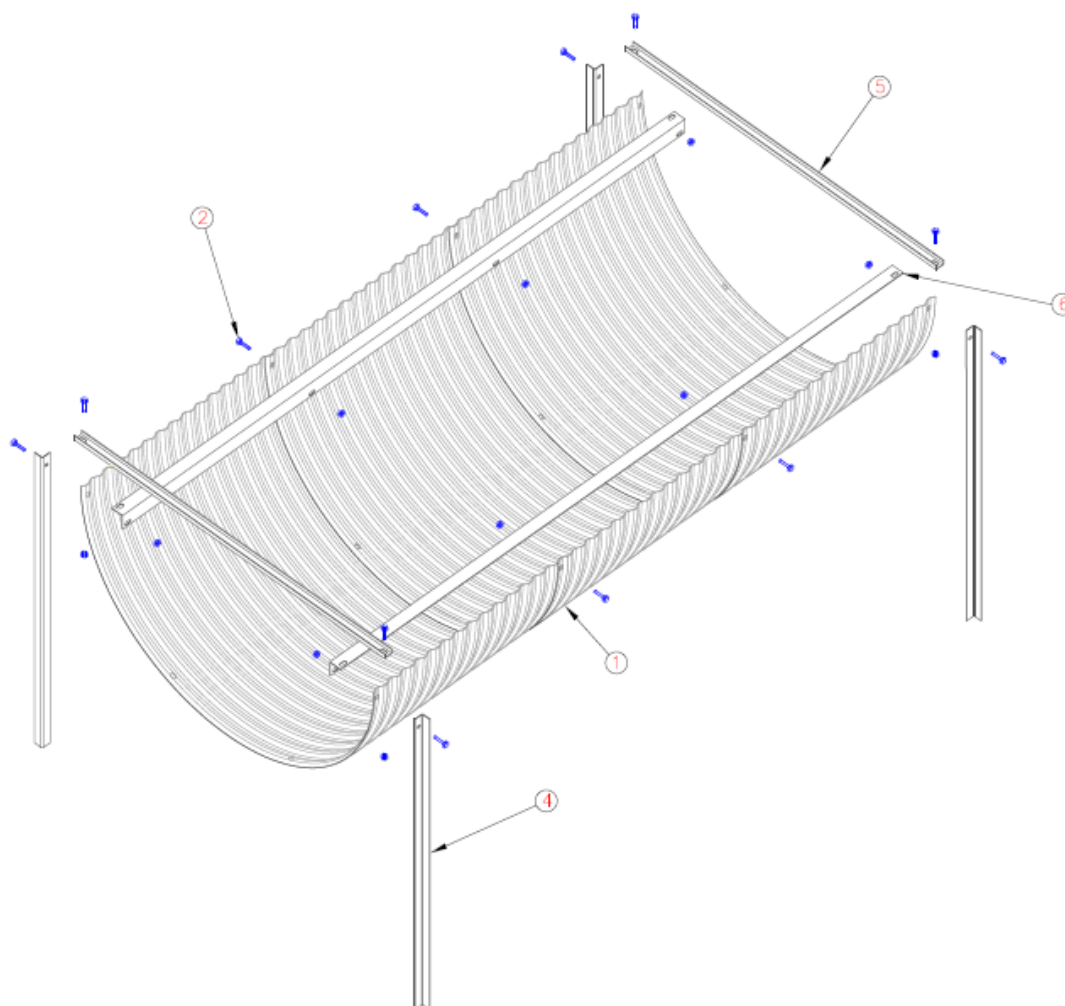


- 1** Piastra ondulazione T70 – tipo CS
- 2** Bullone M12 x 30 (classe 8.8)
- 3** Fazzoletto longitudinale "L" 70x55x 3
- 4** Elemento verticale "L" 40x3
- 5** Elemento di rinforzo trasversale "U" 40x20x3

3.3 Pendenza > 15 % (rif. disegno n. 010-2536 del 17/11/2006)

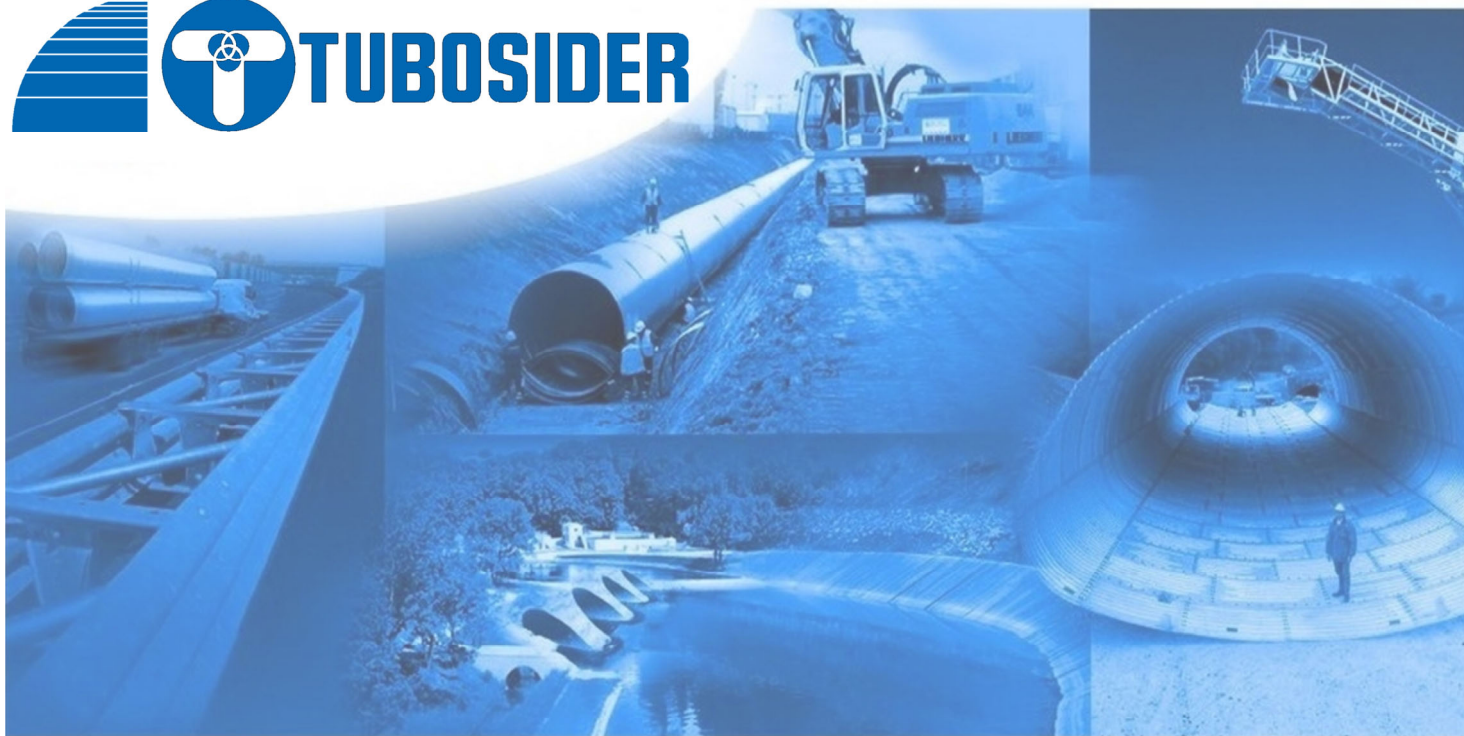
Nel caso di pendenze del fosso o della scarpata superiori al 15 % la canaletta semicircolare sarà rinforzata ai due bordi superiori mediante due elementi di rinforzo longitudinali "L" 70x55x3 mm., ed irrigidita con elementi di rinforzo trasversali "U" 40x20x3 mm. posti ad interasse di 2.85 m. (n. 3 anelli).

Allo stesso interasse saranno previsti due elementi verticali "L" 40x3 mm., per l'ancoraggio della canaletta al terreno, con l'altezza variabile in funzione delle dimensioni del manufatto.



- 1** Piastra ondulazione T70 – tipo CS
- 2** Bullone M12 x 30 (classe 8.8)
- 4** Elemento verticale "L" 40x3
- 5** Elemento di rinforzo trasversale "U" 40x20x3
- 6** Elemento di rinforzo longitudinale "L" 70x55x3

Essendo le canalette utilizzate per applicazioni idrauliche, le estremità dei manufatti dovranno essere protette mediante muri di testa in c.a., platee di invito per l'ingresso e l'uscita dell'acqua, al fine di evitare lo scalzamento del rilevato compattato all'intorno del manufatto.



“Poiché il prodotto è sottoposto a continue migliorie, si raccomanda all'utente prima di effettuare l'ordine, di verificare con l'Ufficio Tecnico che le informazioni contenute nel presente documento siano aggiornate.”



Sede Legale:
S.S. 231 n. 8/A - 12066 Monticello d'Alba (CN) Italia
Tel. +39 0141 418411 - Fax +39 0141 211373

Stabilimento:
Reg. S. Antonio, 71 - 12066 Monticello d'Alba (CN) Italia
Tel. +39 0173 64715 - Fax +39 0173 64184



Cod. Fisc. e P.IVA 03141780019
P.IVA Intracomunitaria IT 03141780019
Cap. Soc. Delib. Sott. e Versato € 10.000.000,00
Iscrizione Reg. Imprese Cuneo al n. di Cod. Fisc. 03141780019
Iscrizione R.E.A. della C.C.I.A.A. Cuneo al n. 218830
Tubosider S.p.A.
società soggetta alla direzione ed al coordinamento di Itinera S.p.a.

E-mail: info@tubosider.it
Web: www.tubosider.it